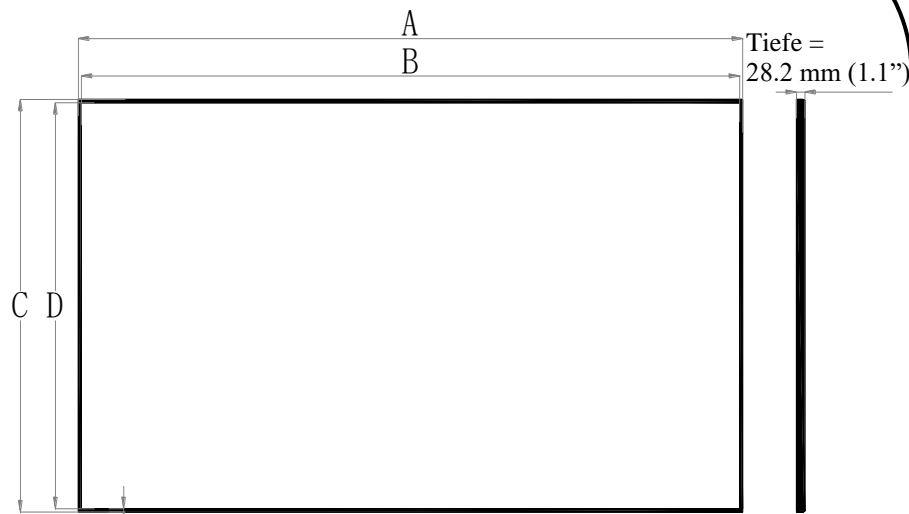


Maßtabelle



Edge trim = 10mm (0.39")

Maß: mm (inch)	A	B	C	D
AR90H-CLR	2013 (79.3")	1993 (78.5")	1142 (45.0")	1122 (44.2")
AR100H-CLR	2234 (88.0")	2214 (87.2")	1265 (49.8")	1245 (49.0")
AR120H-CLR	2677 (105.4")	2657 (104.6")	1514 (59.6")	1494 (58.8")

Hinweis

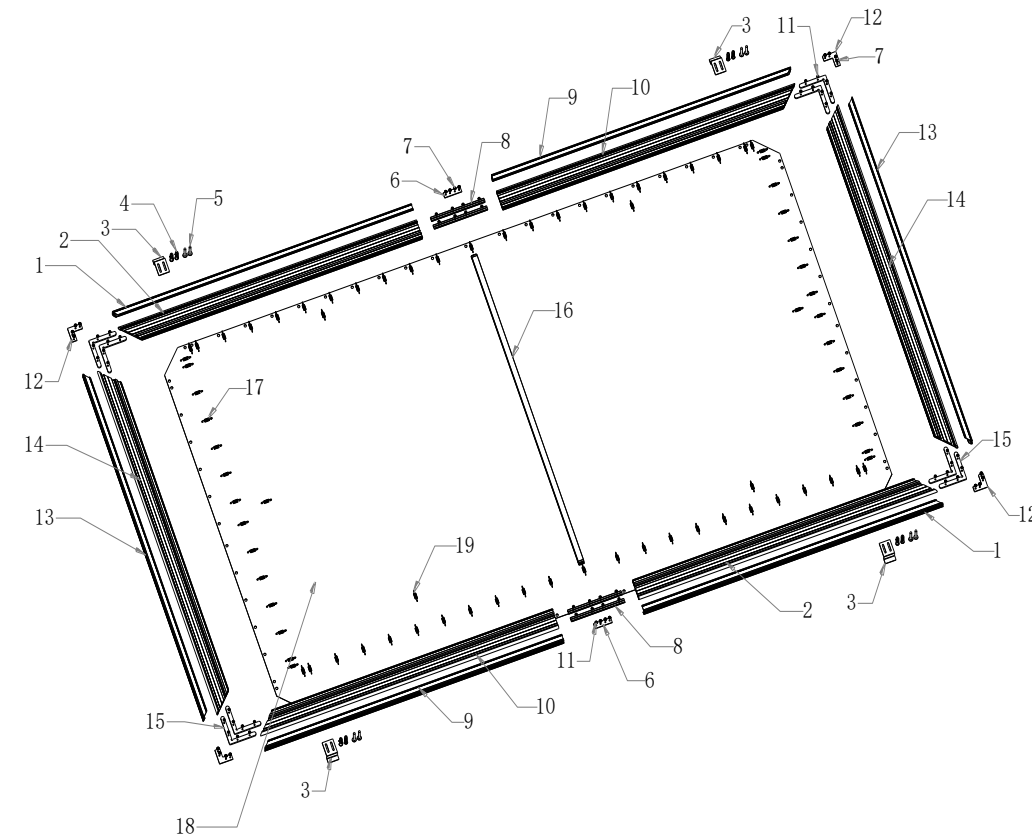
Staub, Schmutz und Kratzer beeinträchtigen die Qualität der Bilder. Für optimale Ergebnisse, empfehlen wir Ihnen, die folgenden Anweisungen strikt zu befolgen:

- 1) Wischen Sie den Bildschirm immer horizontal ab, und niemals vertikal.
- 2) Bitte benutzen Sie ein weiches, sauberes, fusselfreies Tuch, um Staub und Schmutz vom Bildschirm zu entfernen.

Wir empfehlen außerdem:

- Das Leinwandmaterial nicht anzufassen um Fingerabdrücke zu vermeiden;
- Die weißen Handschuhe zu benutzen;
- Den Kontakt mit der Fingerspitze oder scharfe Gegenstände zu vermeiden;
- Auf Produkte wie Aceton, Benzin, Alkohol sowie sämtliche Lösungsmittel für die Reinigung zu verzichten.

Explosionszeichnung

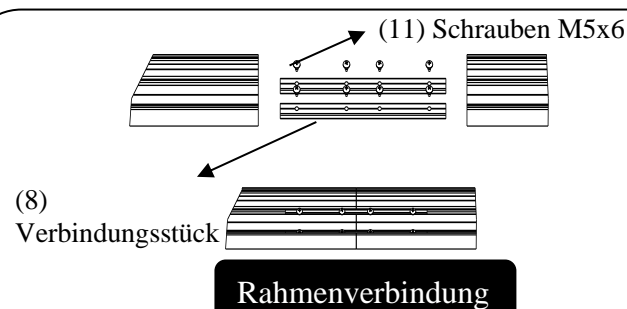
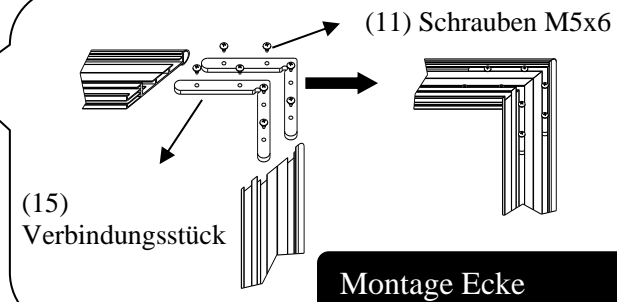
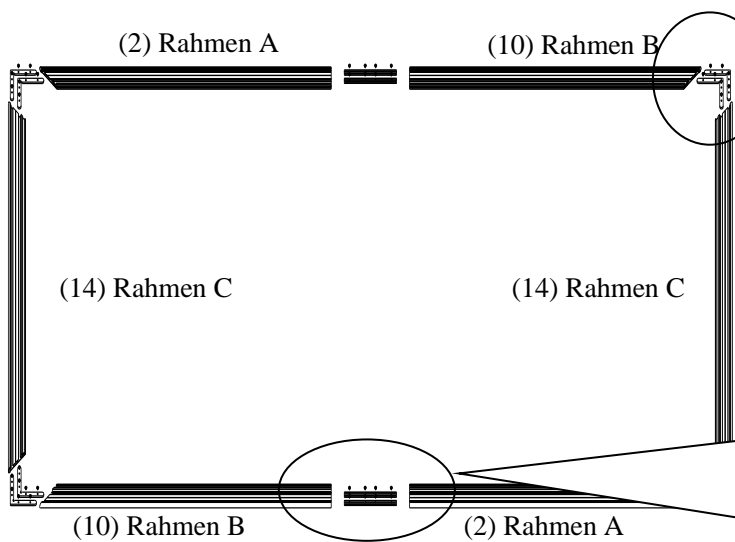


- (1) Edge Trim A x2
- (2) Rahmen A x2
- (3) Wand Bracket x4
- (4) Dübel x8
- (5) Wand Schrauben x8
- (6) Verbindungsstück Mitte klein x2
- (7) Schrauben M4x4 x24
- (8) Verbindungsstück Mitte lang x4
- (9) Edge Trim B x2
- (10) Rahmen B x2
- (11) Schrauben M5x6 x48
- (12) Verbindungsstück Ecken Trim x4
- (13) Edge Trim C x2
- (14) Rahmen C x2
- (15) Verbindungsstück Ecken Rahmen x8
- (16) Stützstrebe x1
- (17) Feder a x74-84
- (18) StarBright CLR® Tuch x1
- (19) Feder b x8

Montage

1

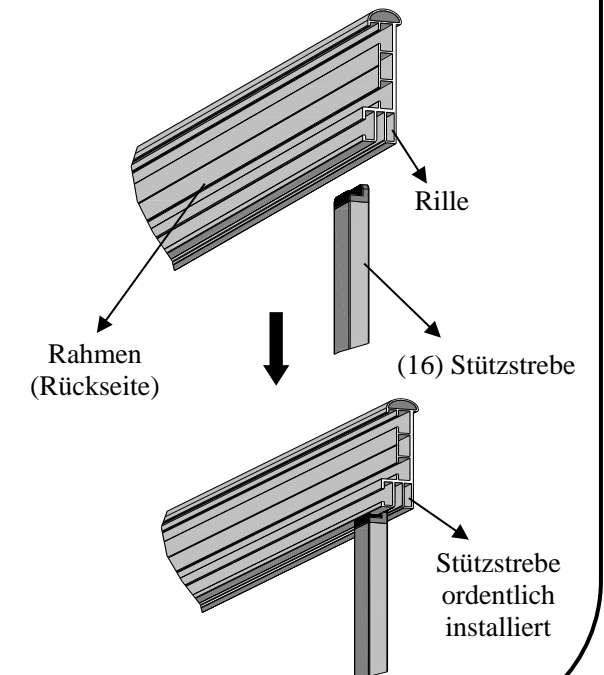
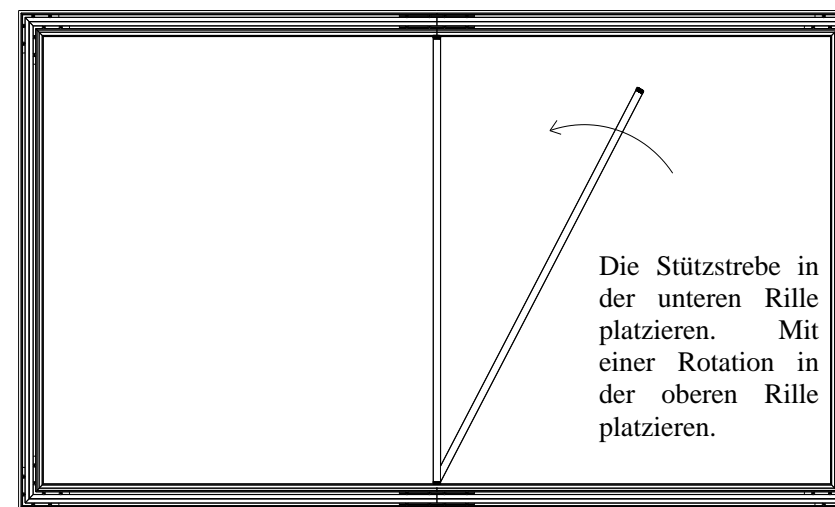
Rahmen: Montage



Note: Make sure all holes are in alignment and the frame pieces are flush (no gaps), then fasten the screws.

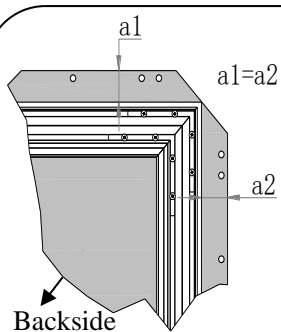
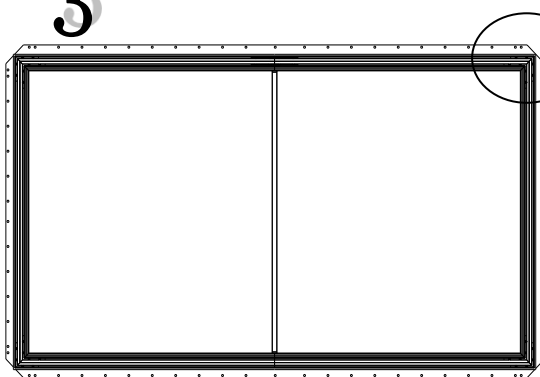
2

Stützstrebe : Installation



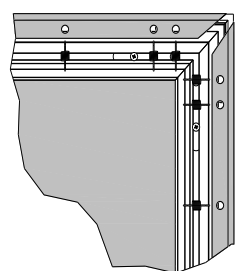
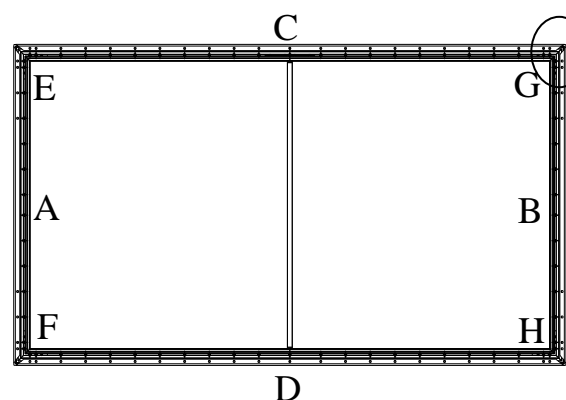
Tuch: Installation

3



1. Legen Sie das Leinwandtuch auf eine saubere Unterlage (Rückseite nach oben).
2. Platzieren Sie sorgfältig und vorsichtig den Rahmen auf dem Tuch. Das Tuch soll die scharfen Ecken nicht direkt berühren
3. Distanz zwischen Rahmen und Tuch justieren (a1 = a2) a ca. 35 mm

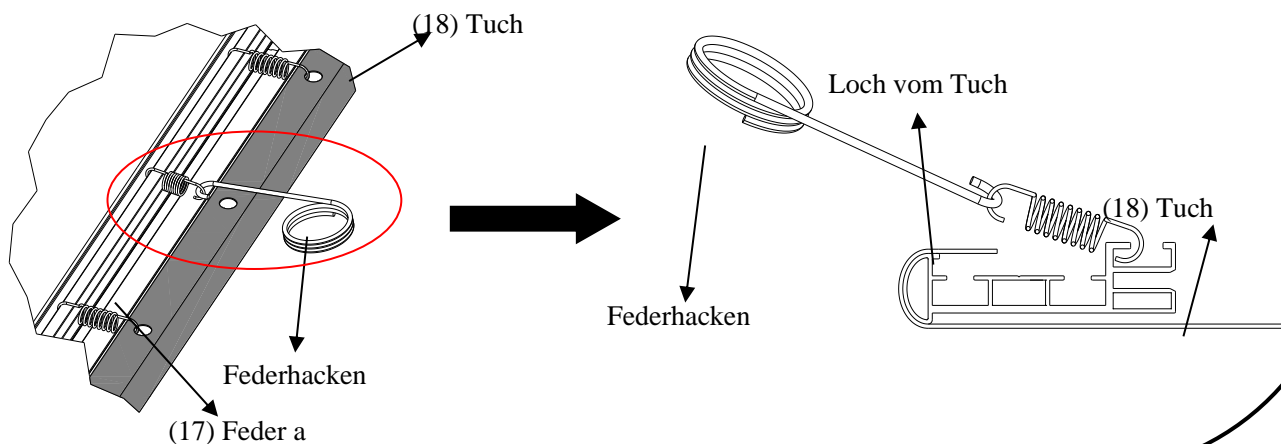
①



- 2 Personen nötig**
1. Befestigen Sie gleichzeitig 3 Feder in der Mitte (A und B, denn C und D).
 2. Befestigen Sie danach die gleichzeitig die Federn von der Mitte zu den Ecken.
 3. Schließlich, befestigen Sie die Federn in die Ecken (E→F→G→H).
 4. Kontrollieren Sie die Planlage.

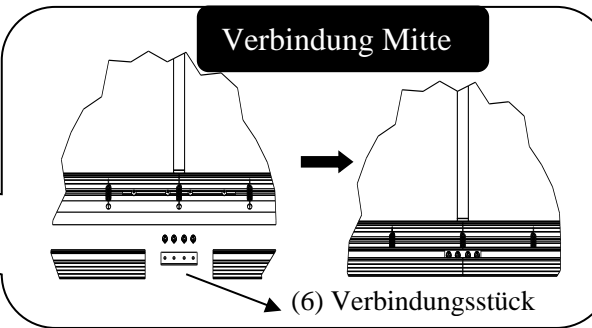
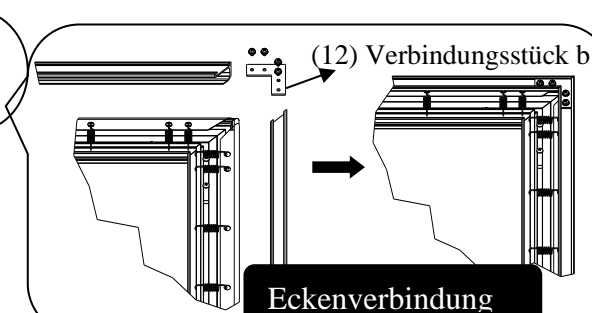
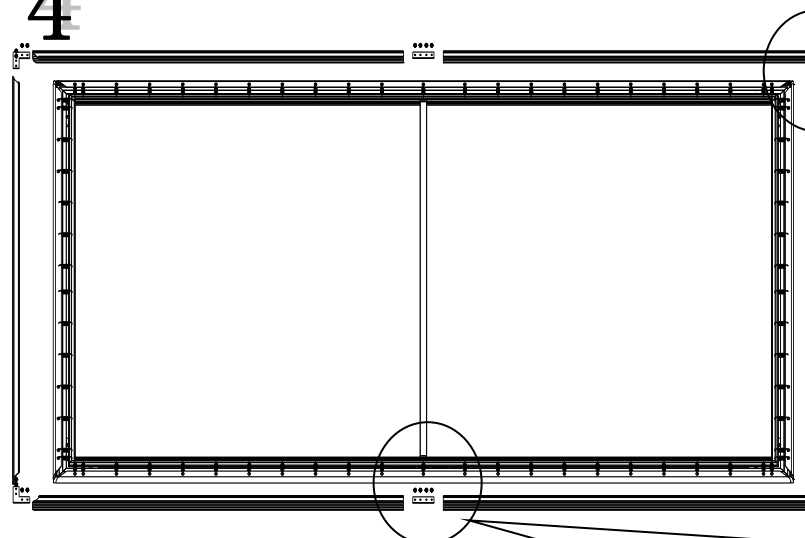
②

Befestigung mit Federn

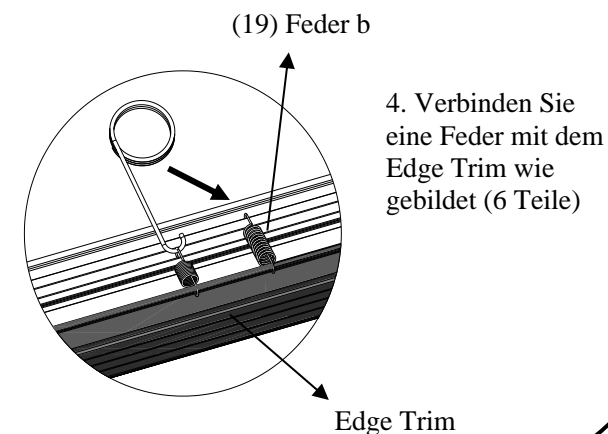
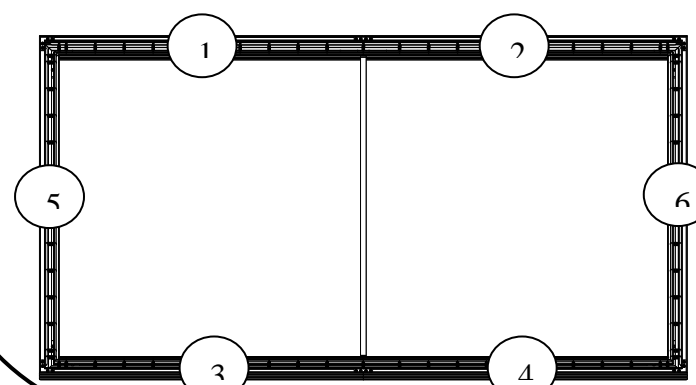


Edge Trim: Installation

4

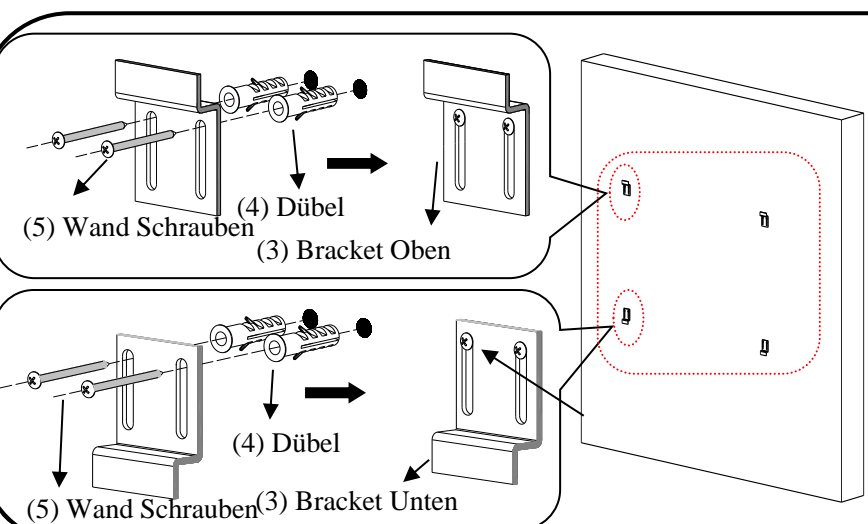


1. Verbinden Sie die Teile A und B mit dem kleinen Verbindungsstück und platzieren Sie den Trim auf dem Rahmen.
2. Verbinden Sie die Teile C mit den Teilen A und B mit dem Ecken-Verbindungsstück.
3. Position justieren und mit den M4 x4 Schrauben befestigen.



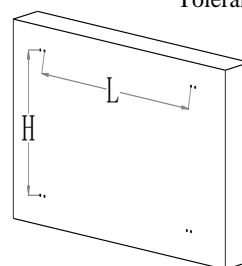
Wand Installation

5

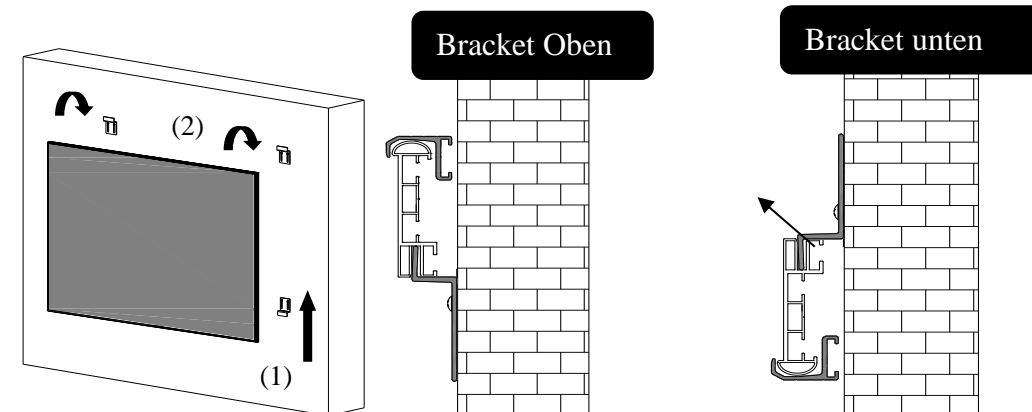


Unit:mm(inch)	90	100	120
L(Length of left to right)	1500 (59.1")	1500 (59.1")	2000 (78.7")
H(Length of top to bottom)	960 (37.8")	1083 (42.6")	1332 (52.4")

Tolerance: ±3mm(.12")



Platzieren Sie die Leinwand auf dem Boden. Schauen Sie nach unten. Wenn die Leinwand weiß erscheint, kann sie in dieser Richtung montiert werden.



Wenn die Leinwand schwarz/grau erscheint, bitte drehen Sie die Leinwand und befestigen sie dann erst.

①

②