



Écran de projection motorisé encastrable

# **Evanesce Tab Tension**

## **Guide de l'utilisateur**

### **Consignes de sécurité importantes**

**S'assurer de lire ce manuel d'utilisation et de suivre la procédure**

**Mise en garde :** la distance de déploiement du bord noir de l'écran est déjà définie à son maximum. Il n'y a **PAS** de bord noir supplémentaire à dérouler. Il faut en tenir compte, car une telle manipulation pourrait **annuler** la garantie d'Elite Screens. Toute modification non autorisée (à l'exception de la section du cordon d'alimentation pour l'installation de matériel) sur cet appareil est interdite et annulera la garantie. Pour tout renseignement supplémentaire, veuillez prendre contact avec notre service d'assistance technique.

- Conserver ce manuel pour pouvoir le consulter ultérieurement.
- Pour éviter tout dommage à l'appareil, ne pas utiliser d'accessoires non autorisés ou qui ne sont pas recommandés par le fabricant.
- Manipuler l'appareil avec prudence
- Pour assurer un fonctionnement fiable et sécuritaire, brancher l'appareil à une prise mise à la terre.
- La prise d'alimentation électrique doit se trouver près de l'appareil et être facilement accessible.
- Ne pas installer l'appareil sur une surface inclinée ou inégale.
- Ne pas déposer d'objets lourds sur le câble électrique et le ranger afin d'éviter tout risque de trébuchement.
- Ne jamais surcharger le cordon d'alimentation pour prévenir une décharge électrique incendie dû à un mauvais contact ou à un court
- Il n'y a aucune pièce de rechange pour cet appareil. Ne pas essayer de démonter ni de réparer l'appareil par soi-même. Seul un technicien autorisé peut démonter et réparer cet appareil.
- S'assurer que l'appareil est branché à une source d'électricité continue.
- Si l'utilisation d'une rallonge électrique est nécessaire, s'assurer que ses caractéristiques électriques sont identiques à celles de l'appareil pour éviter toute surchauffe.
- Ne pas tenir le cordon d'alimentation avec les mains humides ou si les pieds sont en contact avec de l'eau.

**Ne pas utiliser cet appareil dans les circonstances suivantes.**

- Débrancher le câble d'alimentation en cas de forte pluie, de vent, de tonnerre ou d'éclair.
- Éviter les rayons directs du soleil, l'eau et l'humidité.
- Ne pas exposer à des sources de chaleur ou à des températures élevées pour prévenir toute surchauffe de l'appareil.
- Couper l'alimentation électrique avant le transport ou l'entretien de l'appareil.

- Comme pour tout autre appareil ménager électrique, cet appareil doit être débranché lorsqu'il n'est pas utilisé pendant une longue période.
- Pour éviter toute blessure ou décharge électrique, ne pas essayer d'utiliser l'écran s'il présente des dommages ou des bris de pièces évidents.

## **Mise en garde relative à l'installation**

En raison des divers emplacements d'installation possibles, les instructions dans ce manuel d'utilisation ne sont fournies qu'à titre de référence. Consulter une entreprise d'installation professionnelle pour obtenir des conseils supplémentaires en matière d'installation et de sécurité. L'installateur doit s'assurer que la quincaillerie d'assemblage est adéquate pour le type de montage choisi. Elite Screens ne peut pas être tenue responsable d'aucune installation mal effectuée.




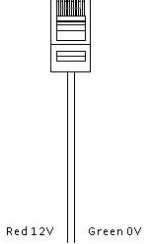

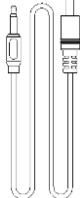
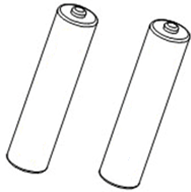
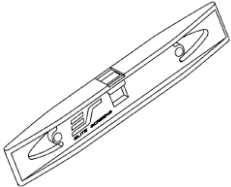
La distance de déploiement du **bord noir de l'écran** est déjà définie à son maximum. Il n'y a **PAS** de bord noir supplémentaire à dérouler. Il faut en tenir compte, car cela pourrait annuler la garantie d'Elite Screens. Toute modification apportée à ce produit est interdite et entraînera l'annulation de la garantie avec le fabricant. Pour toute question, communiquer avec le service à la clientèle d'Elite Screens.

## **Avant l'installation**

1. Déballer soigneusement l'écran.
2. L'écran doit toujours se trouver en position stable sur une surface propre.
3. Pour protéger l'écran des taches, éviter tout contact avec des corps étrangers, comme de la poussière, de la sciure et du liquide.

REMARQUE : Quelle que soit la méthode de montage choisie, l'écran doit être adéquatement fixé afin que le boîtier ne se détache pas du mur et ne tombe pas sur le sol en raison de vibrations ou du déroulement de l'écran. L'installateur doit s'assurer que les fixations utilisées sont adéquates pour la surface de montage choisie.

## Accessoires livrés avec l'écran

A. Télécommande infrarouge	B. Télécommande radio	C. Commutateur mural	D. Déclencheur 5-12 Volt pour câble
			
E. Rallonge récepteur infrarouge	F. Câble pour déclencheur 5-12V	G. Piles AAA	H. Niveau
			

## Fonctionnement de l'écran

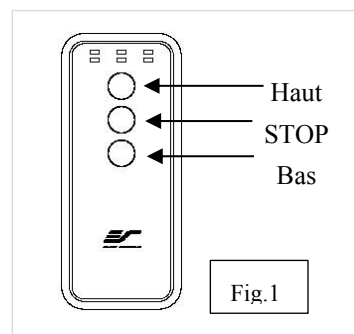
**Courant électrique : 220V**

1. Brancher le cordon d'alimentation électrique dans une prise.
2. Vous avez désormais 6 options pour l'utilisation de votre écran.

### 6 systèmes de commande

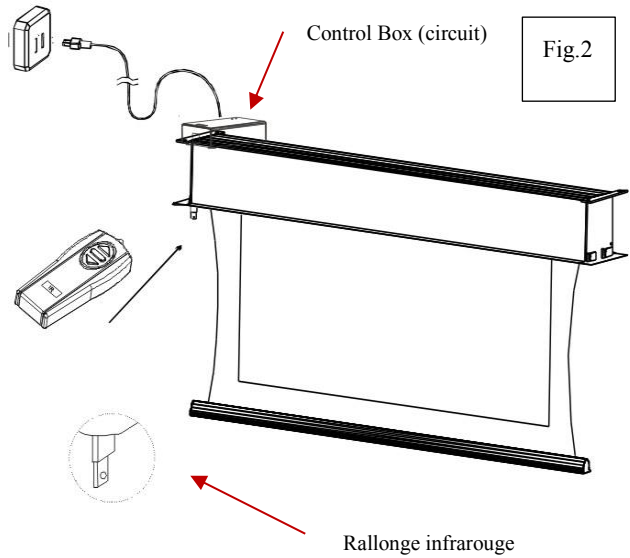
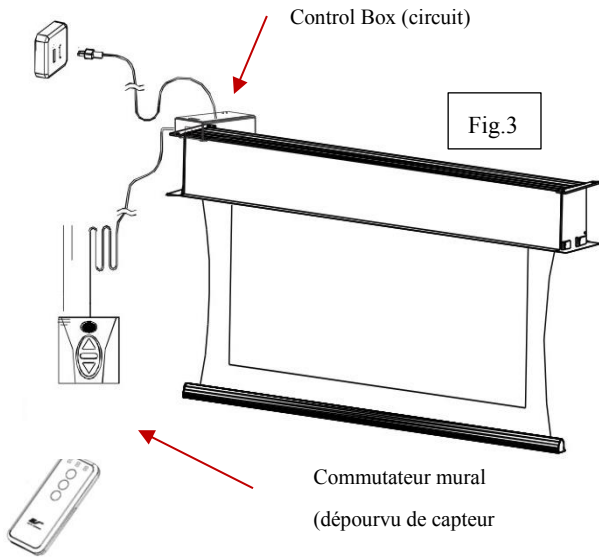
1. **Télécommande infrarouge** (A, fig. 1) : portée d'environ 10m. Le capteur se situe sur la partie gauche de l'écran.

2. **Rallonge récepteur infrarouge** (E, fig. 2) : peut être insérée dans la prise afin de déplacer l'emplacement du récepteur (par exemple lorsque le boîtier de l'écran est recouvert).

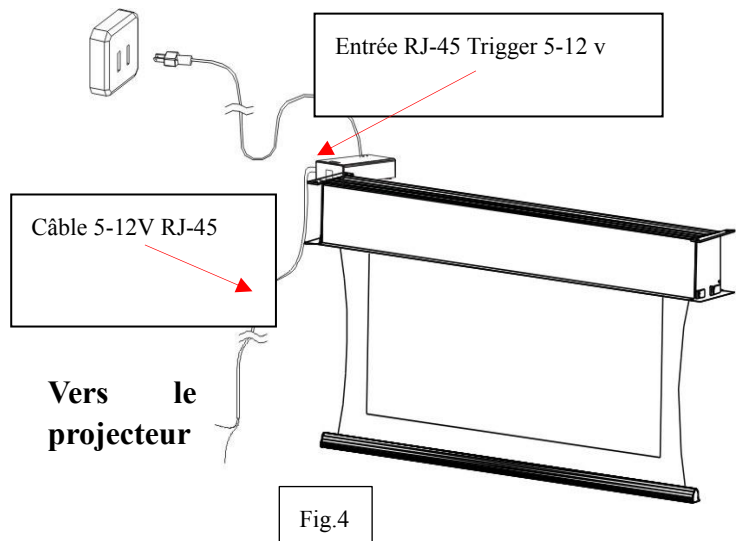


Télécommande infrarouge/radio

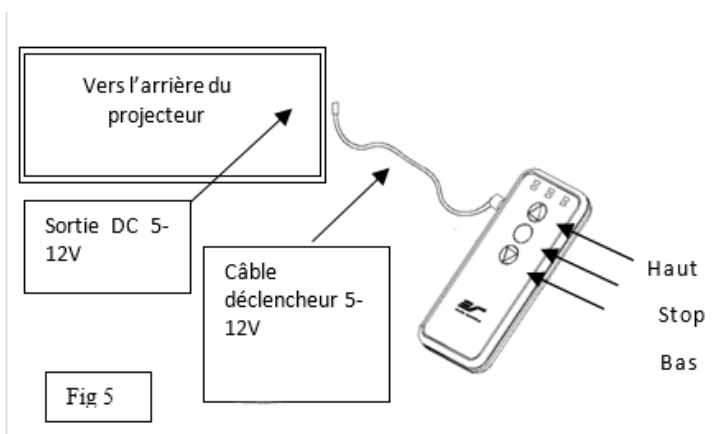
4. **Commutateur mural (C, fig. 3)** : peut être relié directement à la prise du boîtier de l'écran.



5. **Déclencheur 5-12 Volt Trigger (D, fig. 4)** : la prise dédiée au déclencheur 5-12V peut être directement reliée au projecteur, si ce dernier est en mesure d'émettre un signal adapté.

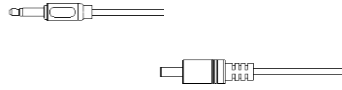


6. **Déclencheur sans fil 5-12 (F, fig. 5)** : la télécommande radio peut être également utilisée comme déclencheur sans fil.



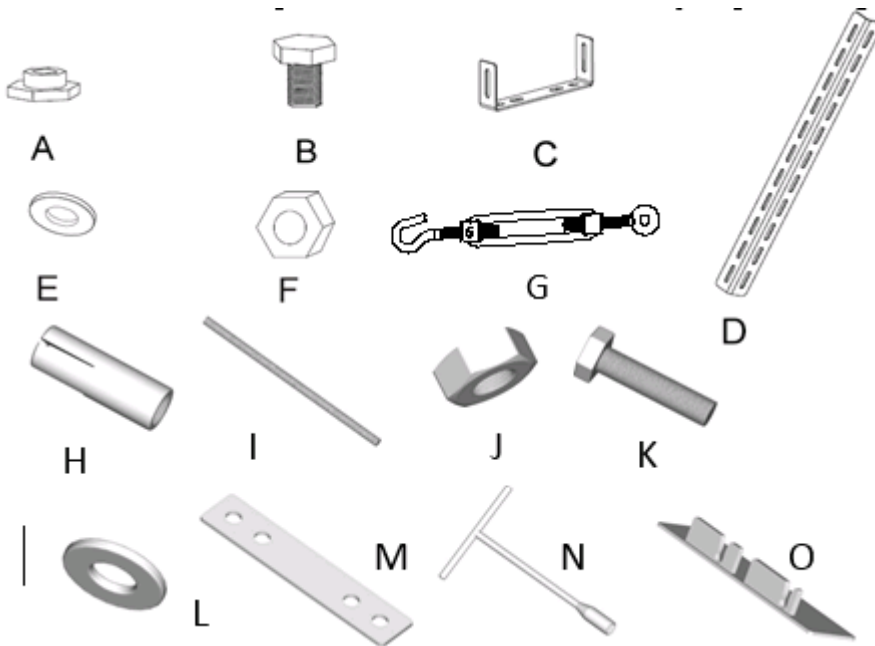
**Utilisation du déclencheur 5-12 Volt pour fonction sans fil**

- 1: Relier le câble à la télécommande (3,5mm).
- 2: Brancher l'adaptateur 12 V sur le projecteur.
- 3: Débrancher le câble d'alimentation de l'écran.
- 4: Appuyer sur la touche «UP» de la télécommande.
- 5: Maintenez la touche en position appuyée puis rebranchez le câble d'alimentation.
- 6: Attendre 5 secondes puis relâcher la touche «UP».
- 7: Votre déclencheur sans fil est désormais actif et permettra l'ouverture de l'écran synchronisé avec l'allumage de votre projecteur. Veuillez répéter l'opération en cas d'échec.



**Remarque**

Quelle que soit la méthode de montage choisie, l'écran doit être adéquatement fixé afin que le carter ne se détache pas du mur et ne tombe pas sur le sol en raison de vibrations ou du déroulement de l'écran. L'installateur doit s'assurer que les fixations utilisées sont adéquates pour la surface de montage choisie.



Liste des pieces fournies	Qté
A. Ecrou profilé	4-6
B. Vis à tête hexagonale M8	4-6
C. Console de suspension	2-3
D. Barre de suspension	4
E. Rondelles M6	8-10
F. Ecrou M8	4-6
G. Crochet de liaison	4
H. Cheville M8	4
I. Barre de fixation M8	4
J. Ecrou M8	20
K. Vis à tête hexagonale M8	4
L. Rondelles M8	28
M. Support	2
N. Clé à douille	1
O. Cache	2

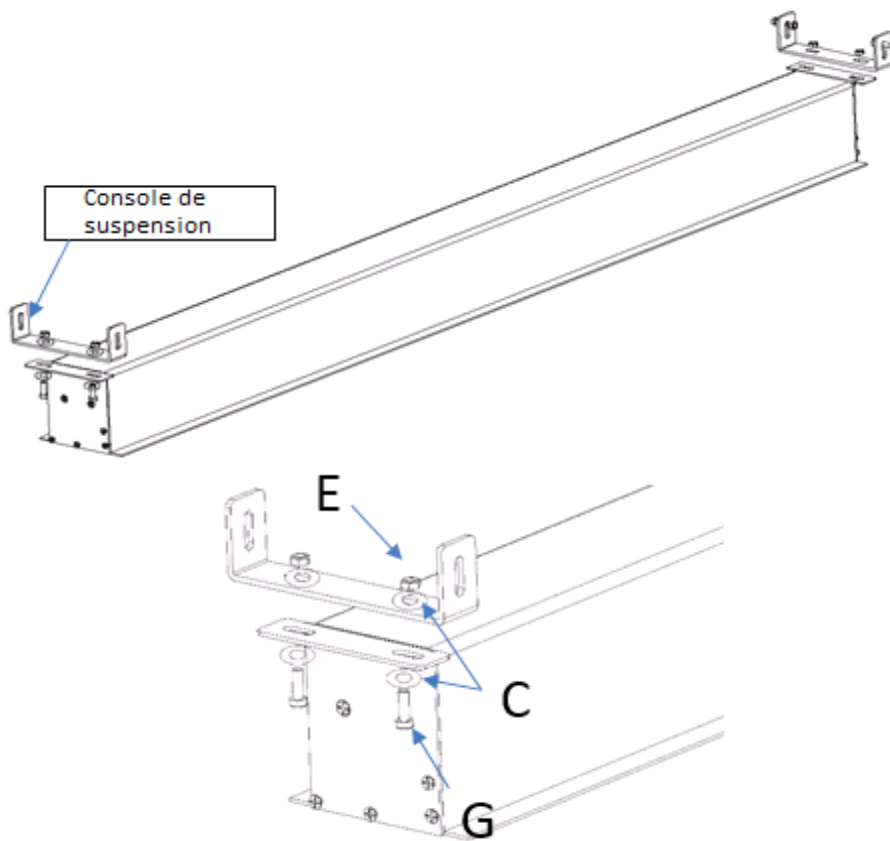
**Câble d'alimentation**



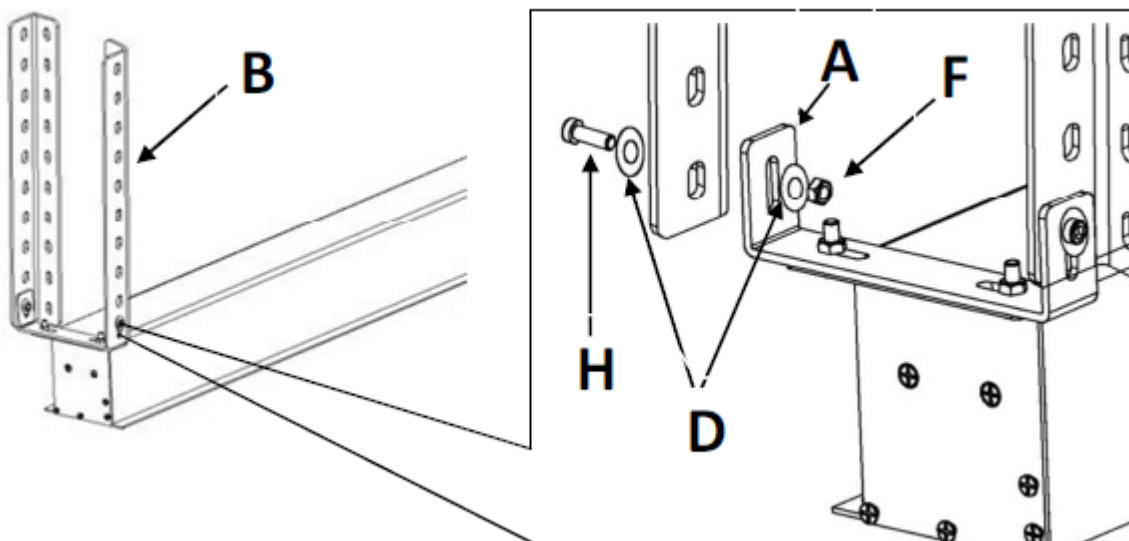
## A. Installation au-dessus du plafond

### Assemblage

1. Installer la console de suspension (C) sur les extrémités gauche et droite du carter et la fixer à l'aide d'une vis à tête hexagonale M8 x 40 mm (B), des rondelles M8 x 16 mm x 1,5 mm (E) et d'un écrou M8 (A) comme montré ci-dessous.

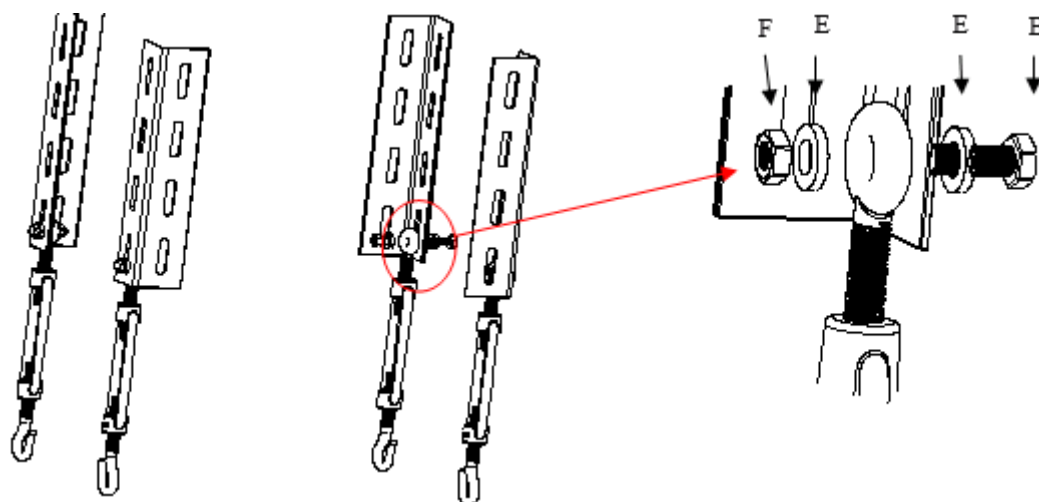


2. Placer la barre de suspension (D) sur la console de suspension (C) et faire correspondre les trous comme montré ci-dessous, en fonction de la hauteur de votre installation. Fixer la barre de suspension (C) à l'aide de la vis (B), de la rondelle M6 x 13 mm x 2 mm (E) et de l'écrou M6 (F). Répéter la même procédure de l'autre côté.

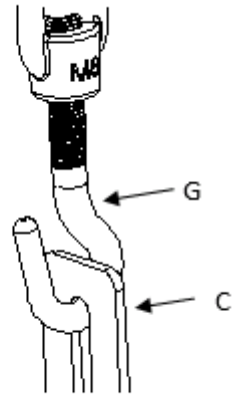
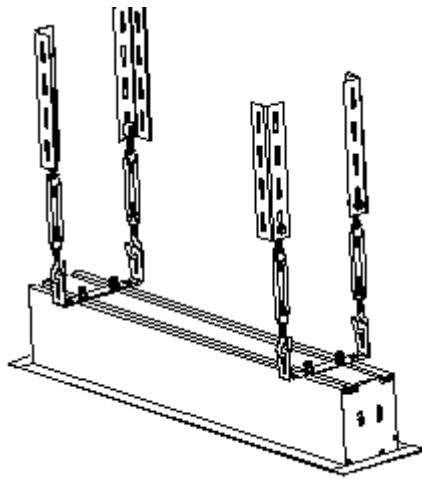


En option : fixation au moyen du crochet de liaison

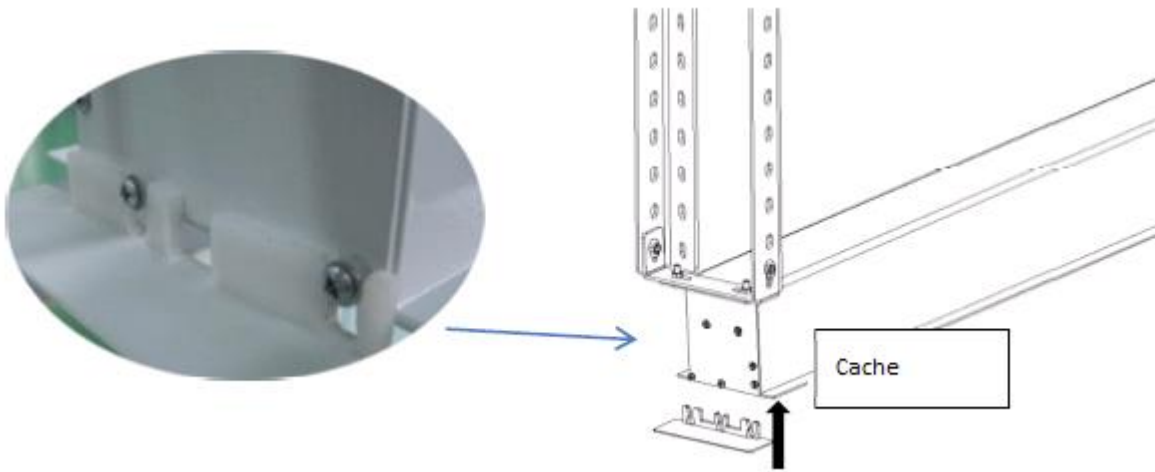
1. Faire correspondre le trou du crochet de liaison avec le dernier trou de la barre de suspension, puis procéder à sa fixation en utilisant une vis (B), des rondelles (E) et un écrou (F).



2. Passer le crochet dans le trou de la console de suspension et procéder au réglage adéquat de la distance.



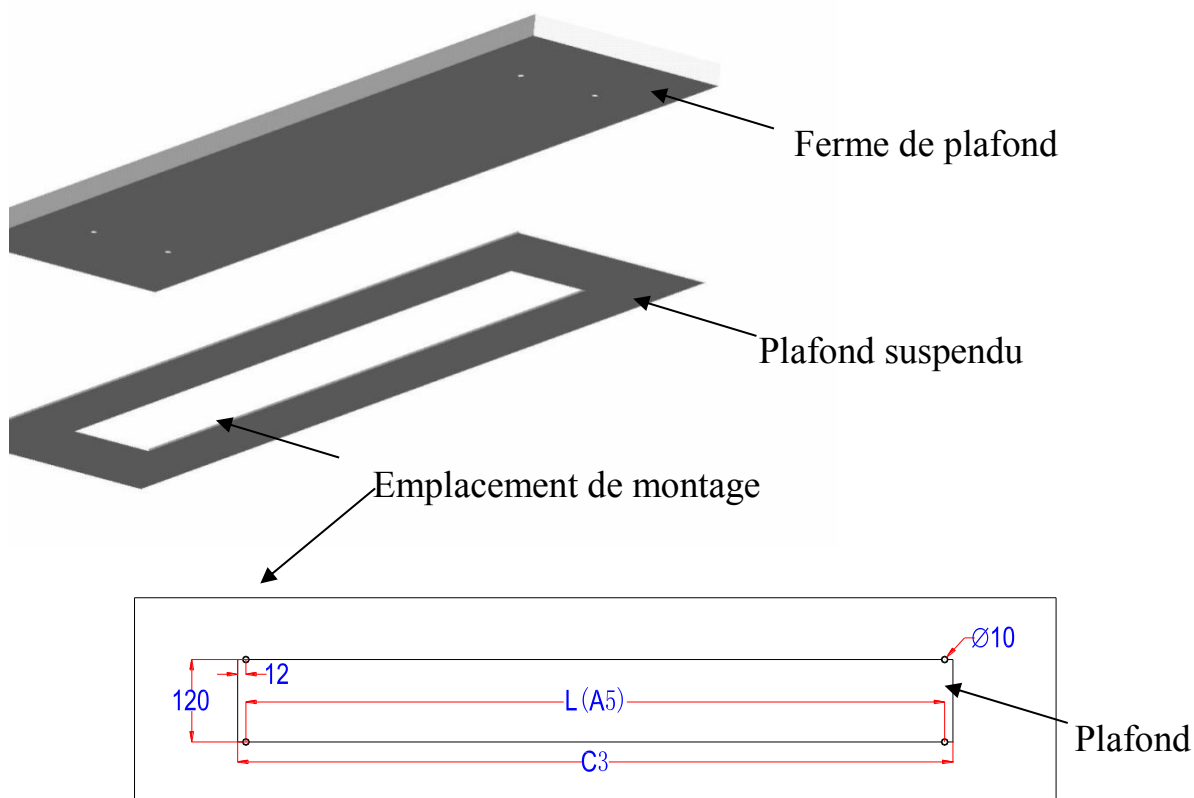
3. Insérer le cache (O) dans le carter jusqu'à son enclenchement. Votre écran est prêt à être utilisé.



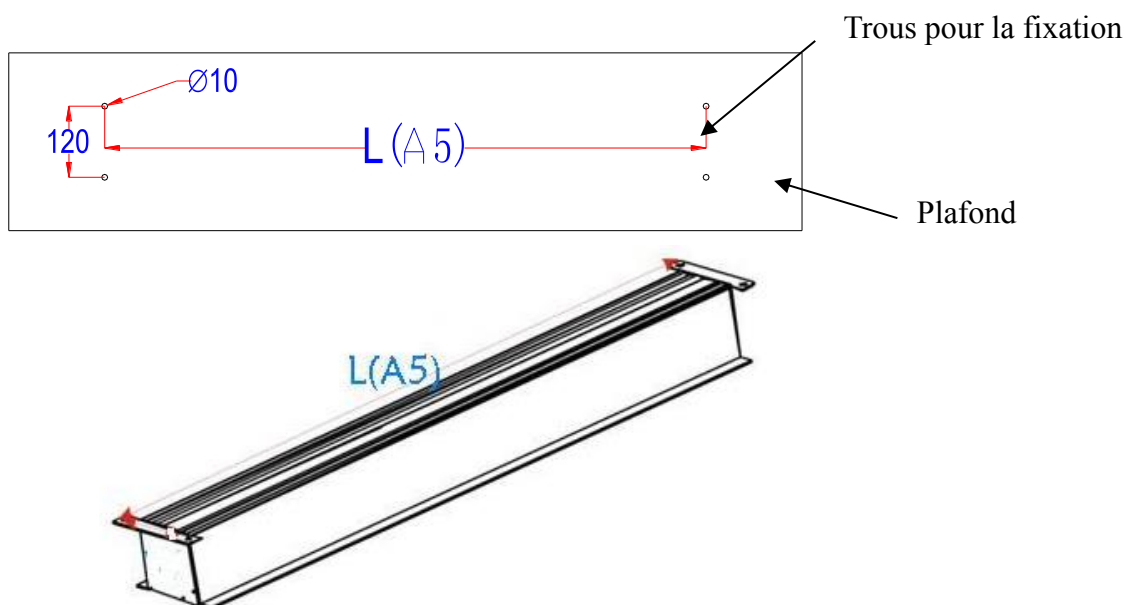


# Installation en dessous du plafond :

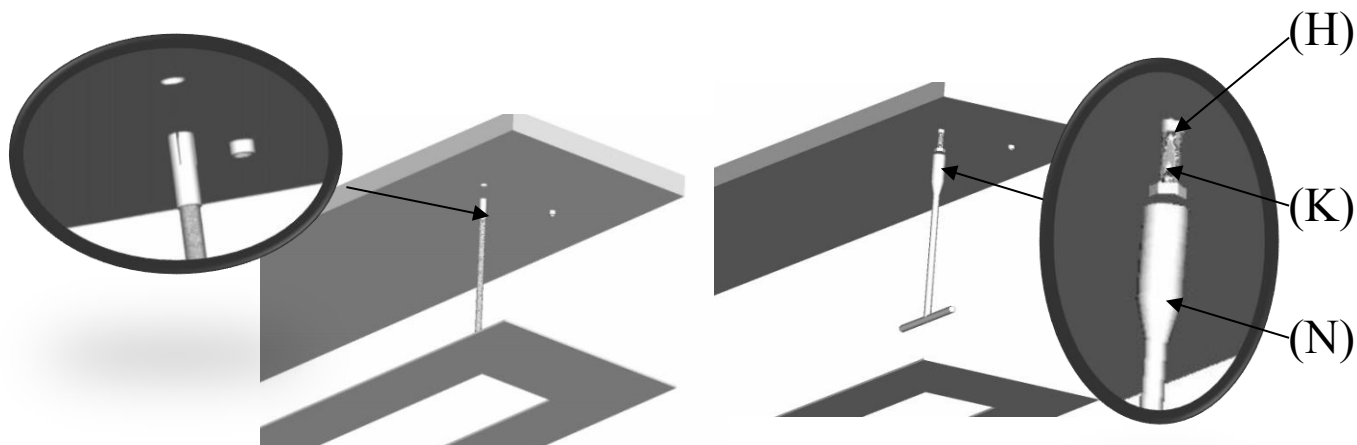
1. Mesurer et découper l'emplacement de montage au plafond : La largeur ne devrait pas être supérieure à 100 mm ni inférieure à la largeur du carter de l'écran. Mesurer la longueur de l'écran.



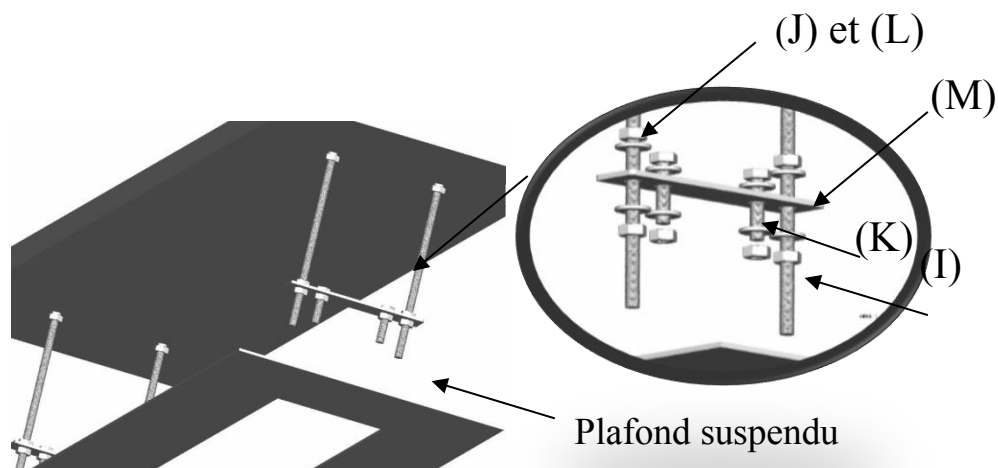
2. Forer 4 trous dans le plafond correspondant aux fixations des différentes dimensions du carter. La largeur devrait être de 120 mm. La longueur de (A5) dans le schéma ci-dessous représente la distance entre les trous situés à chaque extrémité du carter.



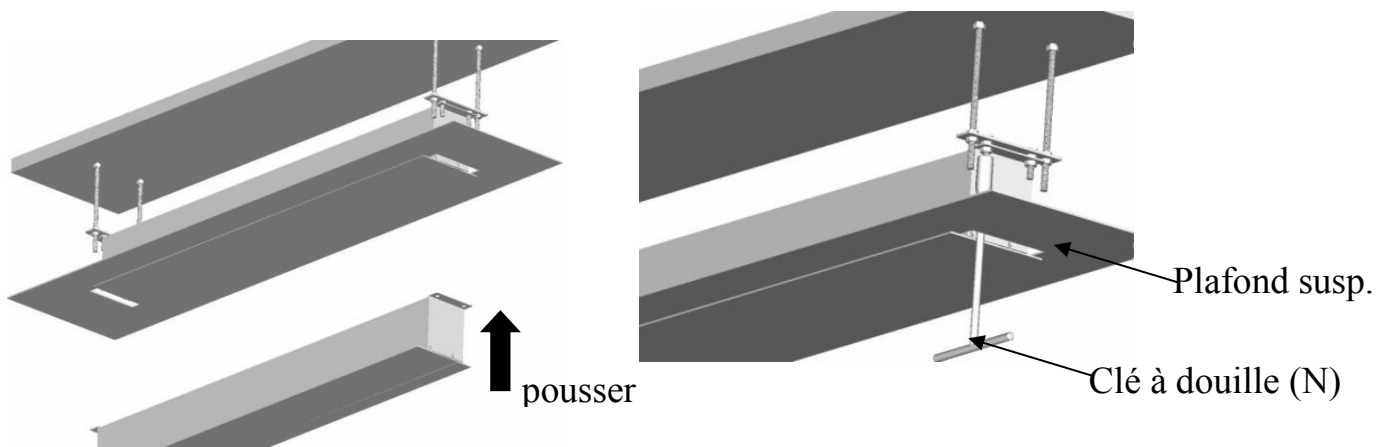
3. Les chevilles (H) s'installent dans des poutres de bois, de la pierre ou du béton et soutiendront l'écran. Utiliser la clé à douille (N) pour fixer les vis à tête hexagonale (K) M8 x 40 mm. S'assurer de serrer fermement les boulons et qu'ils pourront soutenir le poids de l'écran.



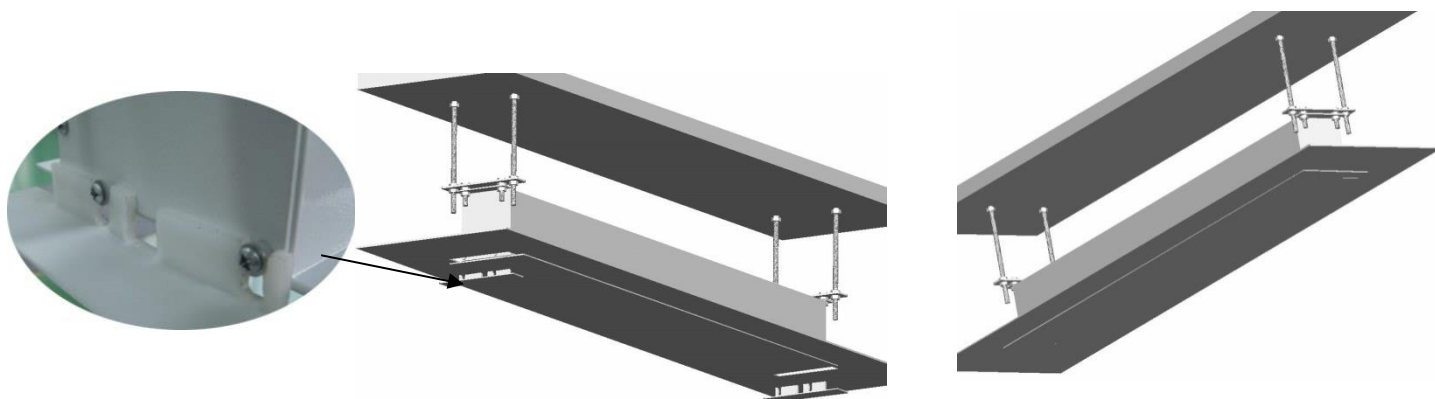
4. Insérer les barres de fixation (I) dans les chevilles puis placer les vis à tête hexagonale M8 x 40 mm avec la rondelle (E). Passer ensuite le support d'accrochage (L) à travers la tige filetée correspondant à la hauteur du carter. Lorsque tout est bien en place (comme montré ci-dessous), s'assurer que le poids de l'écran pourra être soutenu.



5. Insérer l'écran dans l'espace. Utiliser les barres de fixation (I) pour fixer l'écran au plafond. Les vis à tête hexagonale relieront l'écran au reste de l'assemblage. Lorsque tout est en place, utiliser les écrous pour fixer le tout fermement. Utiliser la clé à douille (N) pour vous assurer que les écrous sont bien serrés.



6. Installer le cache (O) entre l'ouverture et l'écran pour terminer l'installation



Vous trouverez des informations complémentaires à l'adresse :

[www.elitescreens.eu](http://www.elitescreens.eu)